

Multi Acoplamento / Multi Acople / Multi-Coupling

**Multi Acoplamento 6 Linhas com Tomada Elétrica**  
(Série H280400GT)

**Multi Acople 6 Líneas con Enchufe**  
(Serie H280400GT)

**Multi-Coupling 6 Lines with an Electric Socket**  
(H280400GT Series)



**Aplicações / Aplicaciones / Applications**



**Propriedades**

**Descrição:** conexão mútua de 6 linhas hidráulicas com conexão elétrica. Tamanhos disponíveis: 3/8"

**Principal fluido de passagem:** óleo hidráulico

**Conexão:** pressionando botão vermelho para permitir movimentação da alavanca, seguido do alinhamento dos pinos guia do conjunto móvel nos furos guia da parte fixa, possibilitando a junção de ambas as partes

**Desconexão:** pressionar o botão vermelho para permitir a retração da alavanca

**Conexão sob pressão:** permitida

**Material:** aço carbono, alumínio e nylon

**Tratamento superficial:** componentes em aço carbono tratados em zinco níquel e componentes em alumínio anodizados na cor preta

**Vedação:** NBR (Borracha Nítrilica), Poliuretano e anel anti-extrusão em PTFE

**Temperatura de trabalho:** -25°C (-13°F) até 100°C (212°F)

Outras vedações e rosca sob consulta

**Propiedades**

**Descripción:** conexión mutua de 6 líneas hidráulicas con conexión eléctrica. Tamaño disponible: 3/8"

**Principal fluido de pasaje:** aceite hidráulico

**Conexión:** pulsando el botón rojo para el movimiento de la palanca, seguido de alineación de los pasadores guía del conjunto móvil en los agujeros del conjunto fijo, lo que permite la unión de las partes

**Desconexión:** presione el botón rojo para permitir la retracción de la palanca

**Conexión bajo presión:** permitido

**Material:** acero carbono, nylon y aluminio

**Tratamiento superficial:** componentes de acero-carbono tratados en zinc níquel y componentes de aluminio anodizados en color negro

**Sello:** NBR (Goma de Nitrilo), Poliuretano y anillo anti-extrusión de PTFE

**Temperatura de trabajo:** -25°C (-13°F) hasta 100°C (212°F)

Otros sellos y rosca bajo consulta

**Features**

**Description:** mutual connection of 6 hydraulic lines with electrical connection. Available sizes: 3/8"

**Main fluid of passage:** hydraulic oil

**Connection:** pressing the red button to allow the movement of the handle, followed by the alignment of the guide pins of the mobile half in the guide holes of the fixed manifold, allowing the joining of both parts

**Disconnection:** press the red button to allow the handler retraction

**Connection under pressure:** allowed

**Material:** carbon steel, nylon and aluminum

**Surface treatment:** carbon steel treated with zinc nickel plating and aluminum components in black anodized

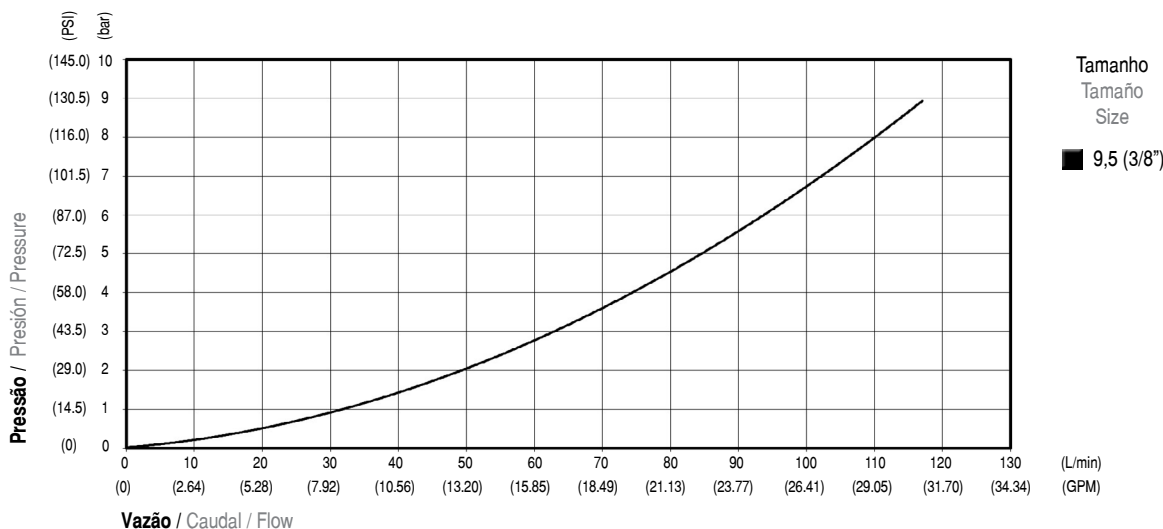
**Seals:** NBR (Nitrile Rubber), Polyurethane and backup ring in PTFE

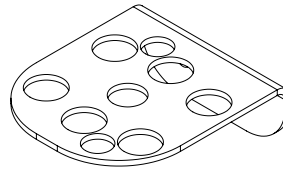
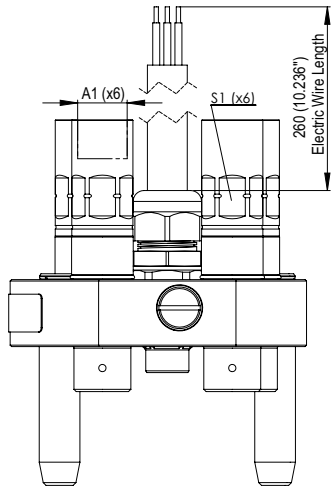
**Working temperature:** -25°C (-13°F) to 100°C (212°F)  
Others seals and threads on request

**Informações Técnicas / Informaciones Técnicas / Technical Information**

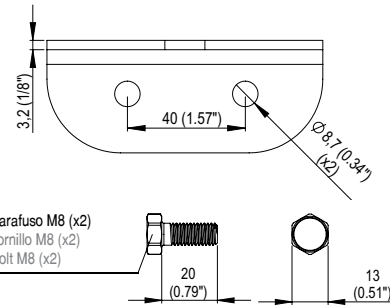
Tamanho Tamaño Size mm (in)	Vazão Nominal com perda de pressão de 2 bar (29 PSI) Caudal Nominal con pérdida de presión de 2 bar (29 PSI) Rated Flow with 2 bar (29 PSI) of pressure drop L/min (GPM)	Pressão Máxima de Trabalho Presión Máx. de Trabajo Maximum Working Pressure bar (PSI)	Perda de óleo ao desconectar (1 bar) Pérdida de aceite al desconectar (1 bar) Fluid loss during disconnection (14 PSI) ml (oz)	Número de Pinos Numero de Pines Number of Pines	Amperagem Máxima Amperaje Maximo Maximum Amperage (A)	Voltagem Máxima Voltaje Maximo Maximum Voltage (V)
6L: 9,5 (3/8")	50 (13.21)	250 (3,626)	0,048 (0.0016)	9	13	24

**Perda de Carga / Pérdida de Presión / Pressure Drop**





Apoio para Parte Móvel  
Soporte para Piezas Móviles  
Docking for Mobile Half



Parte Móvel / Parte Móvil / Mobile Half

Tamanho Tamaño Size mm (in)	Código Código Part Number	Nº de Engates Nº de Acoples Nº of Couplers	A1 Rosca Rosca Thread	Norma da Rosca Norma de la Rosca Thread Standard	Torque Torque Nm	S1 mm (in)	Peso Peso Weight g (lb)	Estoque Stock Stock	Tamanho Tamaño Size mm (in)	Código Código Code
	115.280453.H	6/6	13/16"UN ORFS (ext.)  6x	SAE J1453	42 - 52	19,1 (3/4")	2.546 (5.61)	🔍	6L: 9,5 (3/8") 9 Elet.	158.280437.J
6L: 9,5 (3/8")	115.280461.H	6/6	M22x1,50 L15 (ext.)  6x	ISO 8434-1-L	74 - 96	19,1 (3/4")	2.483 (5.47)	🔍		
9 Elet.	115.280473.H	6/6	3/8" BSP (int.)  6x	DIN 3852-2	40 - 56	19,1 (3/4")	2.166 (4.78)	🔍		
	115.280485.H	6/6	3/4" UNF ORB (int.)  6x	SAE J1926	48 - 62	23,8 (13/16")	2.386 (5.26)	🔍		

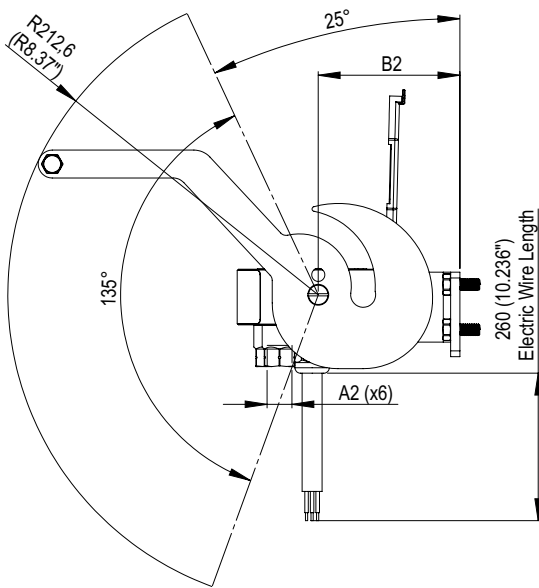
(int.)	Rosca Interna / Rosca Interna / Internal Thread
(ext.)	Rosca Externa / Rosca Externa / External Thread

✓	Disponível / Disponible / Available
🔍	Sob Consulta / Bajo Pedido / On Request

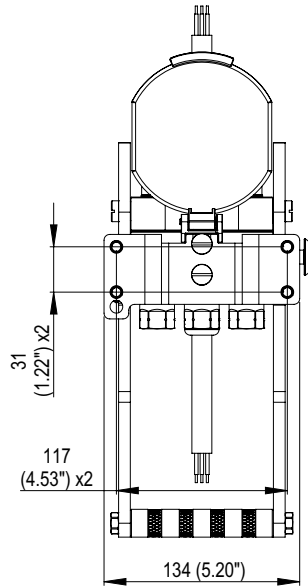
• Para solicitar um produto com suporte incluso, deve-se adicionar dígito "9" no final do código do produto. Ex.: 115.280473.H9  
 • Para pedir un producto con soporte, se debe insertar el dígito "9" al final del código del producto. Ex.: 115.280473.H9  
 • To order a product with holder, you should add the number "9" at the end of the product code. Ex.: 115.280473.H9

# Multi Acoplamento / Multi Acople / Multi-Coupling

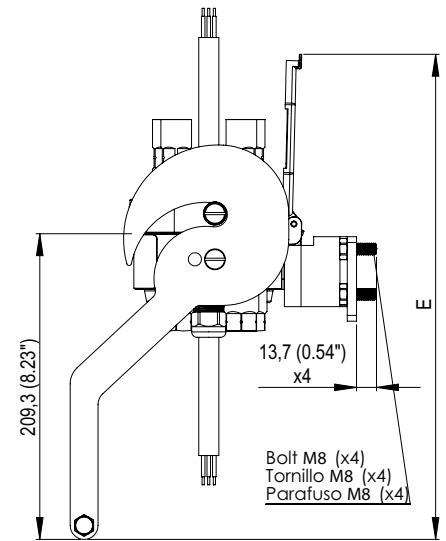
Parte Móvel Desconectada  
Media Móvil Desconectada  
Mobile Half Disconnected



Posição de Montagem  
Posición de Montaje  
Mounting Position



Parte Móvel Conectada  
Media Móvil Conectada  
Mobile Half Connected



## Parte Fixa / Parte Fija / Fixed Half

Tamanho Tamaño Size mm (in)	Código Código Part Number	Nº de Engates Nº de Acoples Nº of Couplers	A2 Rosca Rosca Thread	Norma da Rosca Norma de la Rosca Thread Standard	Torque Torque Torque Nm	B2 mm (in)	E mm (in)	Peso Peso Weight g (lb)	Estoque Stock Stock
	117.280452.G	6/6	13/16"UN ORFS (ext.)  6x	SAE J1453	42 - 52	77,9 (3.07")	329,6 (12.08")	3.685 (8.12)	🔍
6L: 9,5 (3/8")	117.280460.G	6/6	M22x1,50 L15 (ext.)  6x	ISO 8434-1-L	74 - 96	77,9 (3.07")	329,6 (12.08")	3.625 (7.99)	🔍
9 Elet.	117.280472.G	6/6	3/8" BSP (int.)  6x	DIN 3852-2	40 - 56	77,9 (3.07")	329,6 (12.08")	3.909 (7.30)	🔍
	117.280484.G	6/6	3/4" UNF ORB (int.)  6x	SAE J1926	48 - 62	77,9 (3.07")	329,6 (12.08")	3.337 (7.36)	🔍

(int.) Rosca Interna / Rosca Interna / Internal Thread  
(ext.) Rosca Externa / Rosca Externa / External Thread

✓ Disponível / Disponible / Available  
🔍 Sob Consulta / Bajo Pedido / On Request